

BFP 602 Kettendumper



Modell		BFP602MBDP
Länge/Breite/Höhe	mm	1925/780/1020
Maschinengewicht	kg	230
Nutzlast	kg	450
Mulde innen Breite	mm	1190
Mulde innen Länge	mm	735
Mulde innen Höhe	mm	200
Bodenfreiheit	mm	450
Ladeflächenhöhe	mm	450
Kettenauflage am Boden	mm	675
Spurbreite	mm	540
Kettenbreite	mm	180
Motor		MITSUBISHI
Type		GB180 L
Leistung	PS/rpm	6,3/2000
Hubraum	cc	181
Kupplung		Keilriemen
Anzahl der Gänge vorwärts		3
Anzahl der Gänge rückwärts		2
Max. Geschwindigkeit vorwärts	km/h	5,4
Max. Geschwindigkeit rückwärts	km/h	3,2
Wenderadius	mm	1210
Auskippsystem		hydraulisch
Kippwinkel	Grad	58
Steigfähigkeit	Grad	25



Wirtschaftlichkeit
robuste Bauweise
Langlebigkeit

Angaben unverbindlich. Änderungen vorbehalten. Abbildungen können von der Standardausführung abweichen. Die Standardausrüstung und Sonderausrüstung können regional unterschiedlich ausgeführt sein.



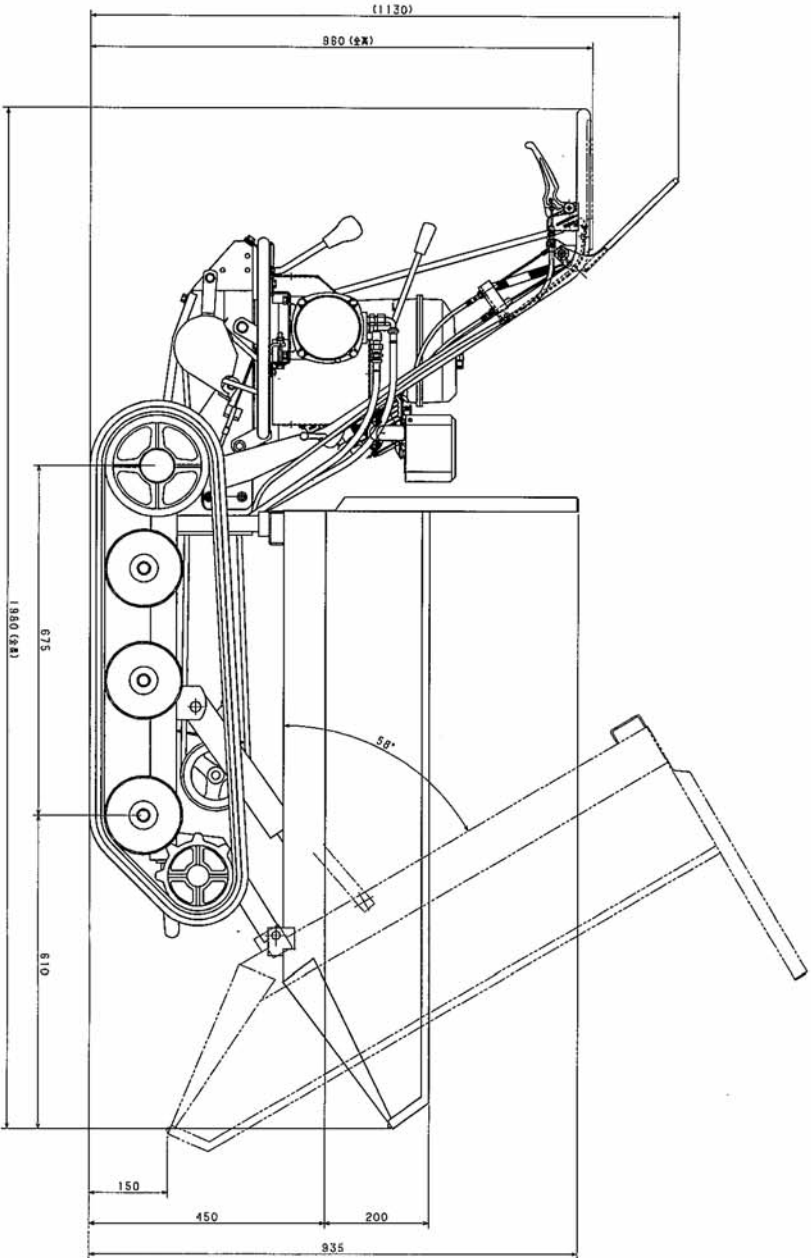
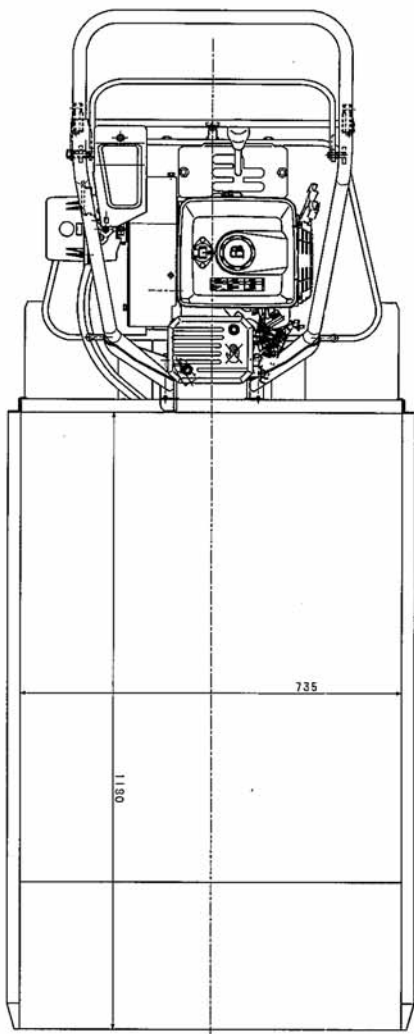
Generalimporteur

KUHN - Baumaschinen

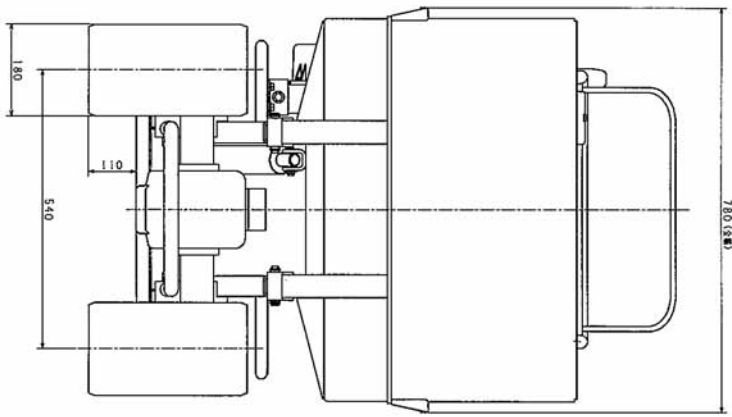
Ihr Händler:

www.kuhn-baumaschinen.de

KUHN-Baumaschinen Deutschland GmbH Zentrale
D-85560 Ebersberg bei München · Anzinger Str. 18
Telefon: 0 80 92 / 85 00-0 · Fax: 0 80 92 / 85 00-200



型式	BF602 (47cc 1.8馬力)
エンジン定格出力	4.7PS/1800rpm
エンジン最大出力	6.3PS/2000rpm
エンジン始動方式	リコイル
速	1.7km/h
速	2.5km/h
速	3.5km/h
速	5.4km/h
速	1.6km/h
度	3.2km/h
車体重量	225kg
最大作業能力	450kg
最小回転半径	1210mm
全坂能力(空車時)	25°
エンジアの角度	58°
バッテリー容量	0.15m ³



1	エンジン	BF602
2	エンジン	BF602
3	エンジン	BF602
4	エンジン	BF602
5	エンジン	BF602
6	エンジン	BF602
7	エンジン	BF602
8	エンジン	BF602
9	エンジン	BF602
10	エンジン	BF602
11	エンジン	BF602
12	エンジン	BF602
13	エンジン	BF602
14	エンジン	BF602
15	エンジン	BF602
16	エンジン	BF602
17	エンジン	BF602
18	エンジン	BF602
19	エンジン	BF602
20	エンジン	BF602

1	エンジン	BF602
2	エンジン	BF602
3	エンジン	BF602
4	エンジン	BF602
5	エンジン	BF602
6	エンジン	BF602
7	エンジン	BF602
8	エンジン	BF602
9	エンジン	BF602
10	エンジン	BF602
11	エンジン	BF602
12	エンジン	BF602
13	エンジン	BF602
14	エンジン	BF602
15	エンジン	BF602
16	エンジン	BF602
17	エンジン	BF602
18	エンジン	BF602
19	エンジン	BF602
20	エンジン	BF602